

# illustration<sup>TW</sup>

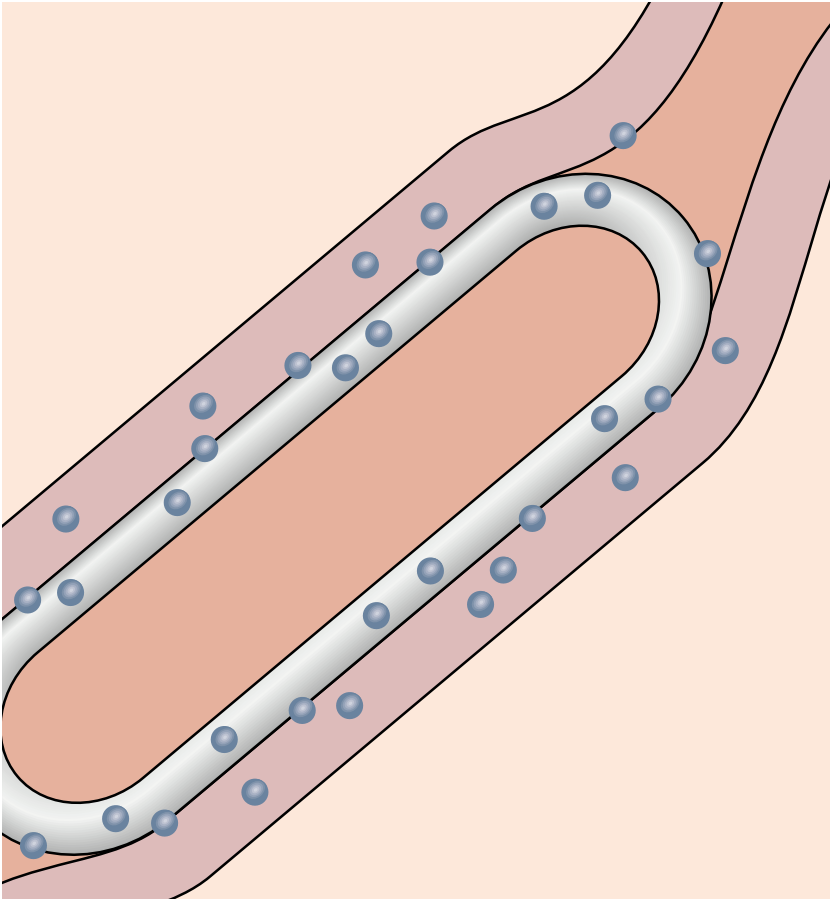
## portfoliotechnical

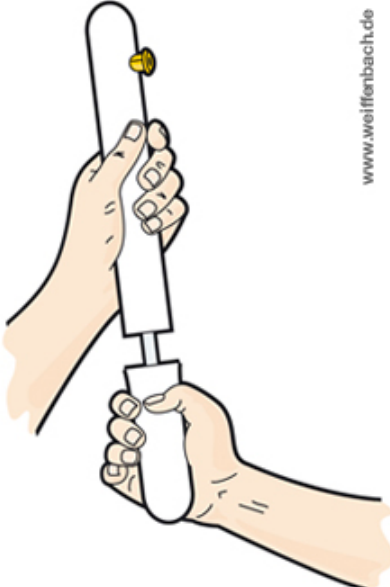
tim weiffenbach  
illustrator

hohenwaldstrasse 48  
D-61449 steinbach

fon 0 61 71-98 24 03  
fax 0 61 71-98 24 04

[info@illustration-tw.com](mailto:info@illustration-tw.com)  
[www.illustration-tw.com](http://www.illustration-tw.com)

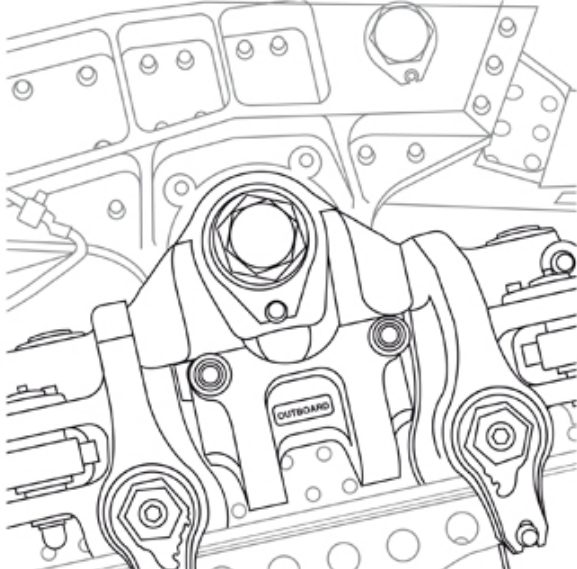




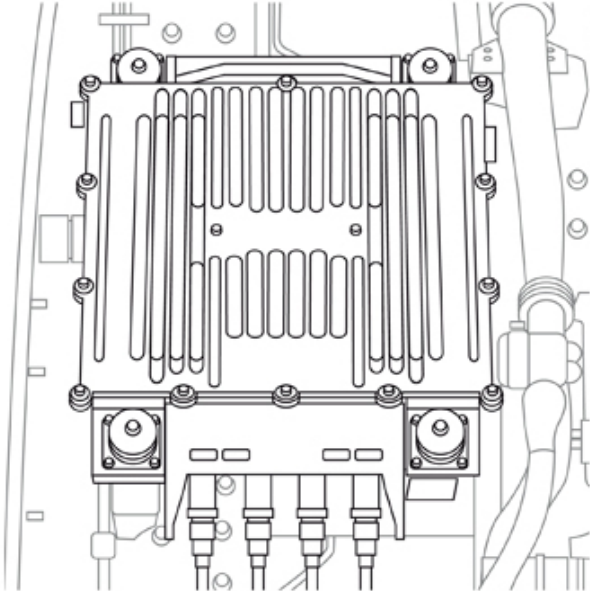
www.weiffenbach.de



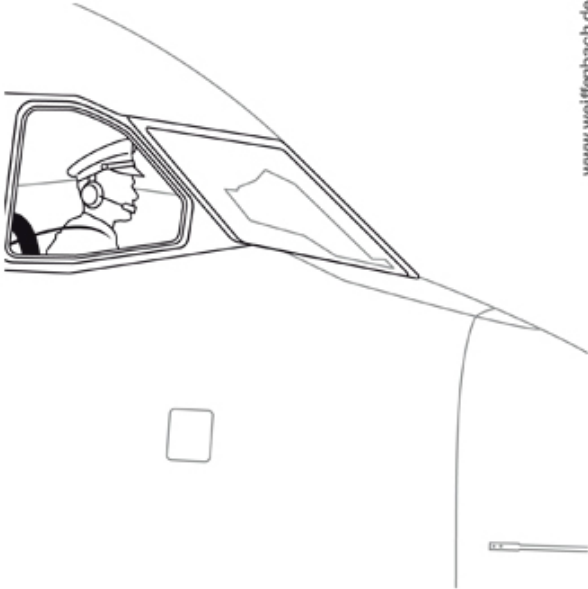
www.weiffenbach.de



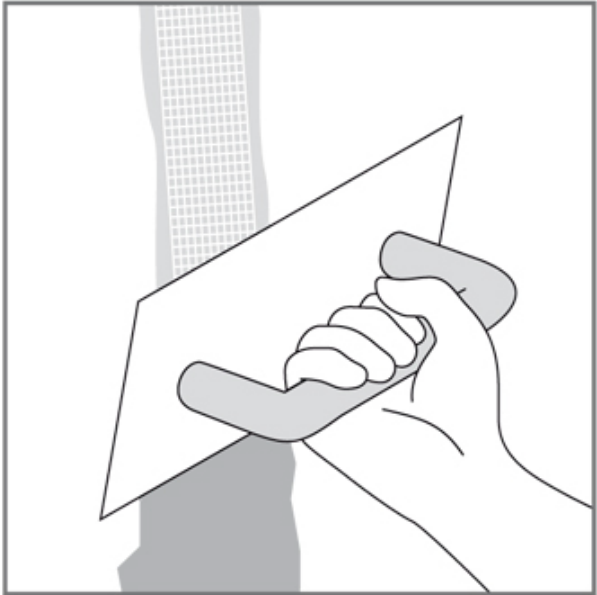
www.weiffenbach.de



www.weiffenbach.de



[www.weiffenbach.de](http://www.weiffenbach.de)



[www.weiffenbach.de](http://www.weiffenbach.de)



# illustration<sup>TW</sup>

Arcor, Authentics, Becks, BMW, Boehringer Schweiz, Boehringer Ingelheim, Commerzbank, Thomas Cook, Daimler-Chrysler, Dresdner Bank, E-plus, Ferrero, Fitness Company, FM Global Insurance, Gamewright, Hardenberg, Hoechst, IZE Stromversorger, Kuchenmeister, Lafarge/Braas, Lufthansa, Lufthansa Cargo, Mazda, Mondialogo, Nestlé, Nike, OCI Outlets, PCMT, PerfectWinter365, Playground Records, Punika, Ritzenhoff, RTL 2, Rosbacher/Hassia, Samsung, Schott Glaswerke, Shatlens, Siemens, Sony Music, Stada Pharmazie, Steigenberger Hotels, Timberland, T-Com, T-Mobile, T-Online, T-Systems, Vestische Verkehrsbetriebe, Vodafone u. a

alle inhalte und dokumente (texte, grafiken, designs) sind, wenn nicht anders angegeben:

copyright © 2001-2009 by tim weiffenbach. alle rechte vorbehalten. all rights reserved. alle inhalte und dokumente sind nach nationalem (urheberrechtsgesetz, §15 UrhG.) und internationalem recht (welturheberrechtsabkommen) geschützt. die drittverwertung der in diesem dokument veröffentlichten texte, grafiken und sonstiger inhalte ist ausschliesslich mit schriftlicher einwilligung zulässig. zitate von texten sind mit einem hinweis auf den autor und die quelle zu versehen, z.b.: © tim weiffenbach (www.illustration-tw.com).

marken

firmennamen, domainnamen, warennamen, produktbezeichnungen, marken und andere geschützte bezeichnungen sind eigentum ihrer jeweiligen besitzer, auch wenn sie nicht entsprechend gekennzeichnet sind.